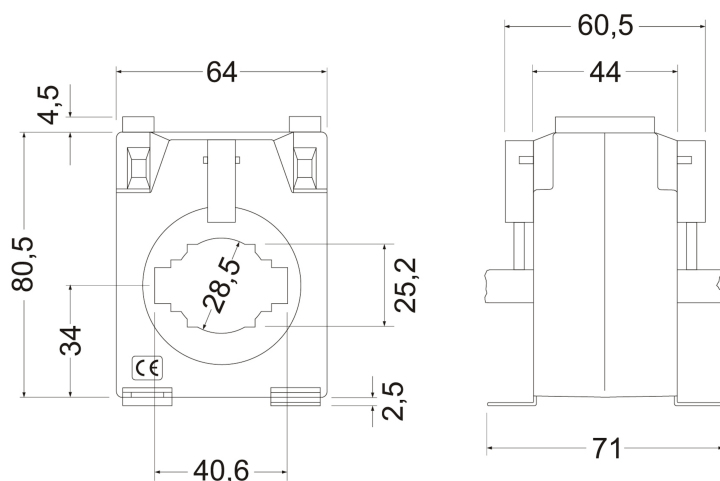


**Strømtrafo TC6 klasse 0,5**Variant: **Strømtrafo TC6 150/5A**Art.nr: **TC61505**El.nr: **8000624****INFORMASJON**

TC6 er en standard ..5A strømtransformator i klasse 0,5 med lysåpning  $\varnothing 28\text{mm}$  alternativt skinne  $40 \times 10\text{mm}$ . TC6 serien leveres fra 150-800A og monteringssett for montering på strømskinne eller bunnplate medfølger.

**MÅLSKISSE****SPESIFIKASJONER****Isolasjonsspenning:** 3kV, 50Hz, 1min**Primærstrøm:** 150-800A avhengig av type**Maks merkespenning:** 0,72kV**Kontinuerlig overlast:** 120% (6A)**Sekundærstrøm:** 5A**Standarder:** IEC 44-1, BS2627**Tilkobling:** Skrutilkobling >6mm<sup>2</sup>**Innfestning:** Bunnplate, skinnemontering

**Frekvens:** 50-60Hz +/- 5%

**Terminaler:** Plomberbar (tilbehør)

**IP klasse:** Tilkobling IP20

**Driftstemperatur:** -25C..+50C

**Termisk korttidsstrøm (Ith):** 60xIn

**Sikkerhetsfaktor:** FS5

**Nøyaktighet:** kl 0,5

**Kapsling:** ABS plast UL94, VO, Selvslukkende

**Ytelse:** Se tabell i bruksanvisning

**Dynamisk grensestrøm (Idyn):** 2,5xIth

## **PRODUKTBESKRIVELSE**

---

Bruksområde er måling av strøm i vekselstrømsanlegg via .../5A instrument. Etter hvilket egetforbruk (byrde) i instrumenter og releer, sammen med kablernes forbruk, klassifiseres strømtransformatorene i 3 forskjellige klasser:

- 0.5 - Nøyaktig strømmåling
- 1 - Driftsmåling
- 3 - Strømmåling, mindre viktige målinger